

# Манометр с коробчатой пружиной

## Модель 611.10, Стандартное исполнение

## Модель 631.10, Исполнение из нержавеющей стали

WIKA Типовой лист PM 06.01



### Применение

- Манометры для измерений в защищенных условиях
- Для сухих, газообразных сред, не агрессивных к медным сплавам сред
- Медицинское, вакуумметрическое, лабораторное оборудование и т.д.
- Модель 631.10 также для агрессивных сред

### Специальные особенности

- Подстройка нуля
- Специальные положения присоединения по запросу
- Низкие диапазоны от 0 ... 25 мбар



Capsule Модель манометра 611.10

### Описание

**Конструкция**  
EN 837-3

**Номинальный размер в мм**  
50, 63

**Класс точности**  
1,6

#### Диапазоны

НР 50: 0 ... 60 мбар до0 ... 600 мбар  
НР 63: 0 ... 25 мбар до0 ... 600 мбар  
а также соответствующие вакуумметрические и мановакуумметрические диапазоны

#### Предельно допускаемое давление

Постоянное: ВПИ  
Переменное: 0,9 x ВПИ

#### Допустимая температура

Окружающая: -20 ... +60 °C  
Измеряемая: +100 °C максимум

#### Температурный эффект

При отклонение температуры окружающей среды от нормальной (+20 °C): макс. ±0,6 %/10 K от диапазона

#### Пылевлагозащита

IP 32 по EN 60 529 / МЭК 529

## Стандартное исполнение

### Присоединение к процессу

Модель 611.10: Медный сплав

Модель 631.10: Нержавеющая сталь

снизу (LM) или сзади (BM)

(HP 50: только сзади (BM))

G 1/4 B (внешняя), 14 мм ключ

### Чувствительный элемент

Модель 611.10: Медный сплав

Модель 631.10: Нержавеющая сталь

### Уплотнение

NBR

### Механизм

Медный сплав

### Подстройка нуля

Спереди

### Циферблат

Алюминий, белый, черные надписи

### Стрелка

Алюминий, черная

### Корпус

Сталь, черный

### Стекло

Прозрачный пластик, зажатый в корпус

## Варианты (HP 63)

- Другие присоединения к процессу
- Корпус - нержавеющая сталь
- Повышенная перегрузка и защищенный вакуум при диапазонах > 25 мбар: 10 x ВПИ
- диапазоны 25 мбар: 3 x ВПИ

■ Переставное кольцо

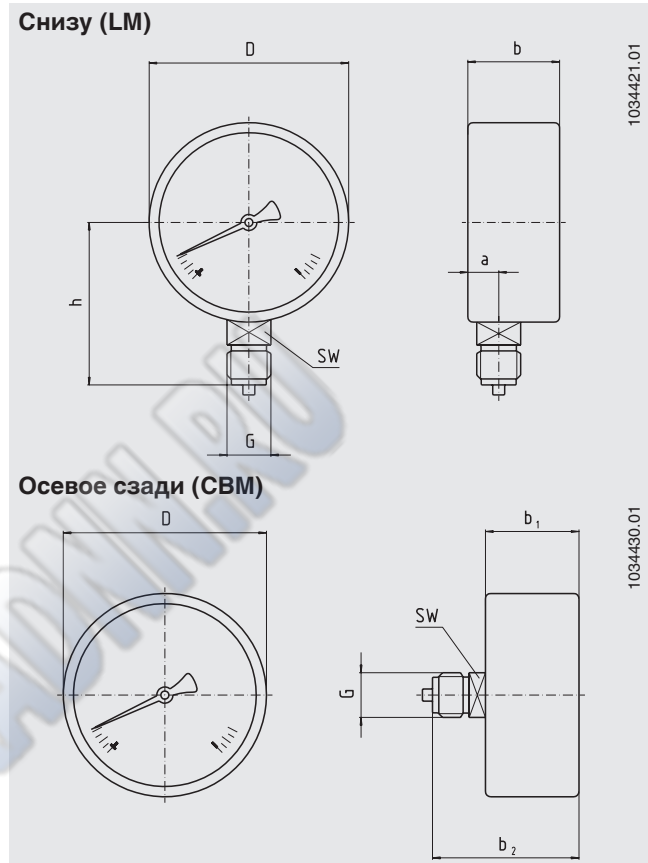
■ Крепёжная фланец спереди или сзади \*)

■ Трёхкантовое фронтальное кольцо со скобой \*)

\*) также при HP 50

## Размеры в мм

### Стандартное исполнение



| HP | Размеры в мм |    |                |                | D  | G       | h ± 1 | Ключ | Вес в кг |
|----|--------------|----|----------------|----------------|----|---------|-------|------|----------|
|    | a            | b  | b <sub>1</sub> | b <sub>2</sub> |    |         |       |      |          |
| 50 | -            | -  | 28             | 47             | 50 | G 1/4 B | -     | 14   | 0.09     |
| 63 | 9.5          | 40 | 36.5           | 54.5           | 63 | G 1/4 B | 51    | 14   | 0.20     |

Присоединение по EN 837-3 / 7.3

## Информация, необходимая для заказа

Модель / Номинальный размер / Диапазон / Присоединение к процессу / Положение присоединения / Варианты

© 2005 WIKA Alexander Wiegand SE & Co. KG, все права защищены.

Спецификации и размеры, приведенные в данном документе, отражают техническое состояние изделия на момент выхода документа из печати.

Возможные технические усовершенствования конструкции и замена комплектующих производятся без предварительного уведомления.

Страница 2 из 2

WIKА Типовой лист PM 06.01 · 05/2009



АО "ВИКА МЕРА"  
127015 г. Москва, ул. Вятская,  
д.27, стр.17  
Тел.: +7(495) 648-01-80  
Факс: +7(495) 648-01-81  
info@wika.ru www.wika.ru

