

Радиально-поршневой насос, типы R, RG и RZ

Радиально-поршневые насосы относятся к группе гидравлических насосов. Он состоит из расположенных по схеме «звездочка» цилиндров с клапанным распределением.

Радиально-поршневой насос (типы R, RG и RZ) снабжен закрытым корпусом. Благодаря этому помимо применения в качестве насоса с электродвигателем вне масляной емкости его можно также устанавливать в бак гидравлического агрегата. Радиально-поршневой насос поставляется с несколькими выходными напорными магистралями с несколькими одинаковыми или разными объемными расходами. Насос типа RZ представляет собой классический двухступенчатый насос, состоящий из радиально-поршневого и шестеренного насосов. Радиально-поршневой насос (тип RG) оснащен подшипниками скольжения с повышенным сроком службы. Поэтому этот тип насосов подходит для эксплуатации в экстремальных условиях.

Можно параллельно установить до шести звездочек для получения очень большого объемного расхода. Если в гидравлической станции применяется радиально-поршневой насос, она подходит для использования в качестве очень компактной системы управления. Соединительные блоки и блоки клапанов можно устанавливать на верхнюю плиту гидравлической станции.

Особенности и преимущества:

- высокий КПД
- компактные размеры
- макс. 14 отдельных выходных патрубков
- возможность поставки модульного гидроагрегата с блоками клапанов

Области применения:

- Изготовление прессов
- Изготовление устройств
- Контрольное и лабораторное оборудование
- Системы смазки



Номенклатура:	Радиально-поршневой насос
Исполнение:	Насос с электродвигателем Гидроагрегат
$p_{\text{макс.}}$:	700 атм
$Q_{\text{макс.}}$:	91,2 л/мин ($V_f = 64,18 \text{ см}^3/\text{об}$)
$V_{\text{бак макс.}}$:	ок. 470 л

Конструкция и пример заказа

R 11,6 / M 7,5 K

Дополнительное оборудование

- Указатель уровня, поплавковый выключатель
- Температурный датчик

Принцип действия, привод

Насос с электродвигателем

- со стандартным двигателем или без него (мощность P_N в кВт)

Гидроагрегаты

- Исполнение емкости со стандартным насосом/без него
- Исполнение с верхней плитой (для монтажа в изготовленный заказчиком масляный бак), со стандартным двигателем или без него

Основной тип, производительность [л/мин]

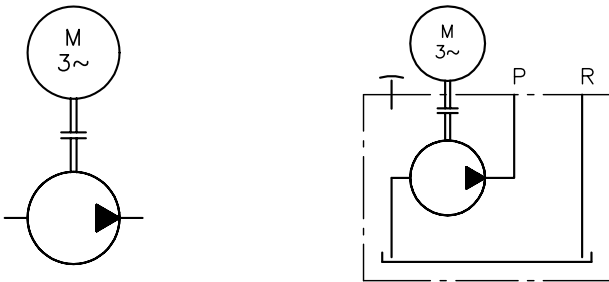
- Тип R (с подшипниками качения)
- Тип RG (с подшипниками скольжения)
- Тип RZ (двухступенчатый насос)

Другие версии:

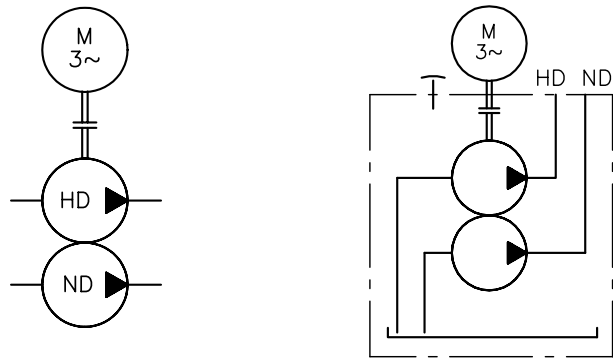
- С несколькими патрубками для трубопроводов под давлением

Принцип действия

Насос с электродвигателем, тип R Гидроагрегат, тип R и RG
и RG

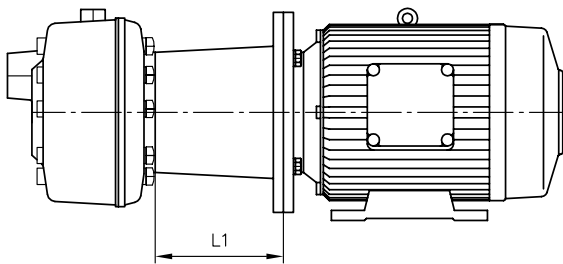


Насос с электродвигателем, тип RZ Гидроагрегат, тип RZ

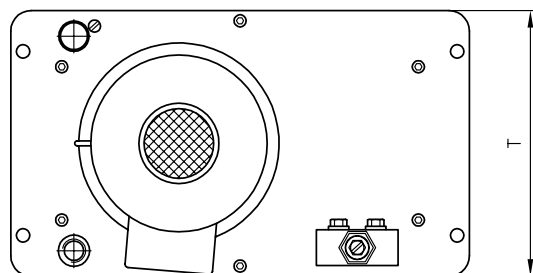
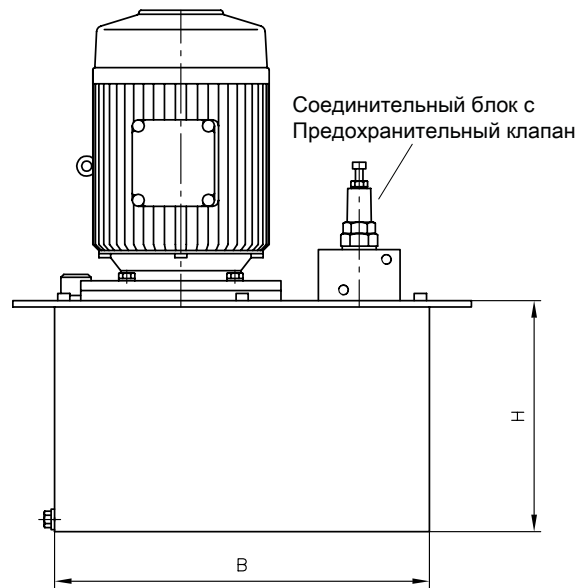


Основные параметры и размеры

Насос с электродвигателем, тип R и RG



Гидроагрегат, типы R, RG и RZ



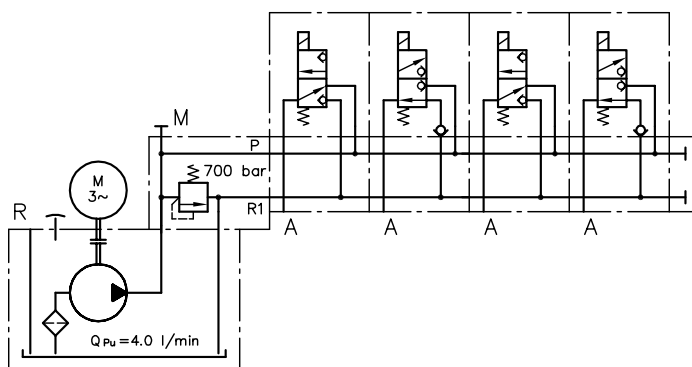
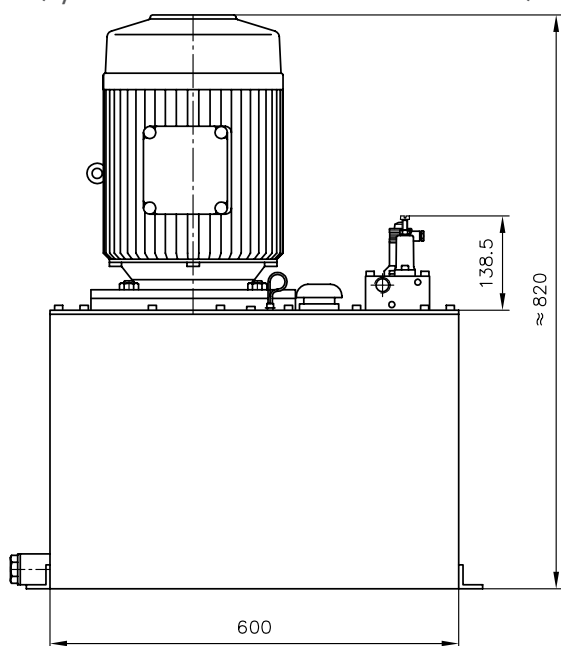
Размеры насосов с электродвигателями и гидроагрегатов, см. [D 6910](#), [D 6910 H](#)

Гидроагрегат:

Размер бака	H [мм]	B [мм]	T [мм]	V _{макс. бак} [л]
B 6	230	253	315	9,3
B 13	230	368	260	17
B 20	320	368	260	25
B 30	320	448	320	39
B 40	320	448	440	55
B 50	403	600	420	85
B 75	478	600	420	107
B 100	536	650	500	152
B 160	666	650	500	193
B 250	575	1000	600	309
B 400	825	1000	600	469

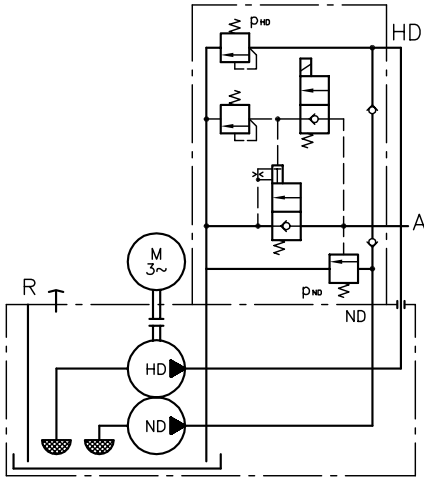
Пример блок-схемы 1:

R 4,0/B 50 A 700 - VB 11 DM - HRHR - 1 - G 24 - V 5,5



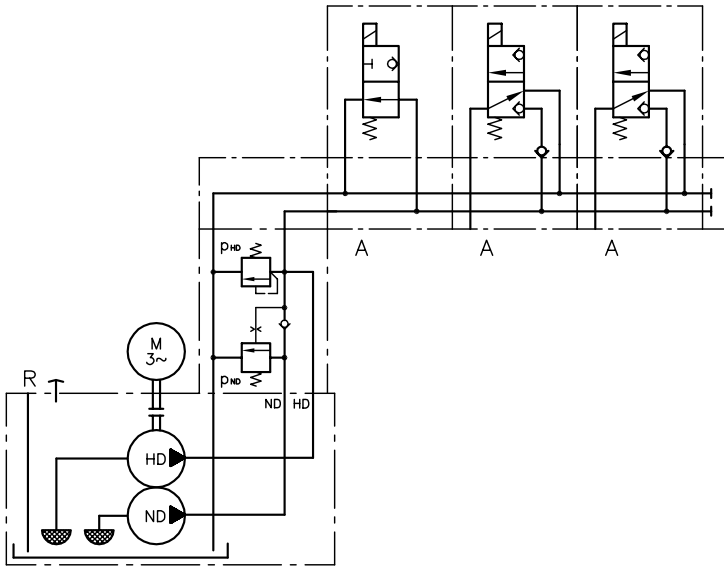
Пример блок-схемы 2:

RZ 6,0/2-24/B50-V3 - CR4M-280/30



Пример блок-схемы 3:

RZ 1,4/2-16/B100-V3 - NE21-700/55 - VB 21 GM - FNN - 2 - G24



Технические паспорта:

- [Радиально-поршневой насос, тип R и RG: D 6010](#)
- [Насос с электродвигателем и гидравлический агрегат, тип R и RG: D 6010 H](#)
- Радиально-поршневые насосы с несколькими напорными патрубками (типы R, RG): [D 6010 D](#), [D 6010 DB](#)
- Радиально-поршневой насос, тип R и RG, с одним главным и одним или двумя дополнительными патрубками: [D 6010 S](#)

Прифланцовываемые блоки клапанов:

- [Блок клапанов \(седельный клапан\), тип VB: D 7302](#)
- [Блок клапанов \(седельный клапан\), тип BWN и BWH: D 7470 B/1](#)
- [Ходовой золотниковый клапан, тип SW: D 7451](#)